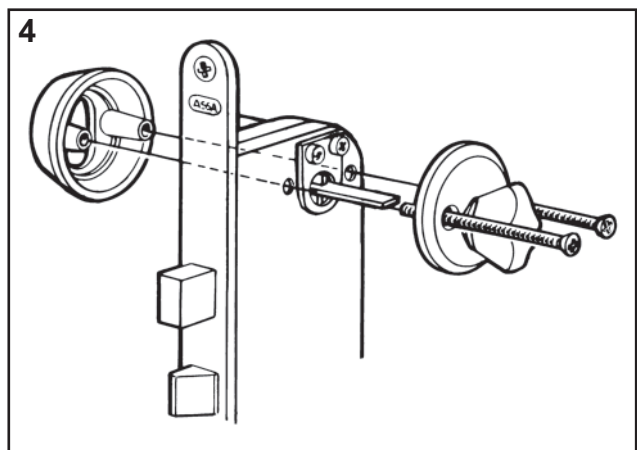
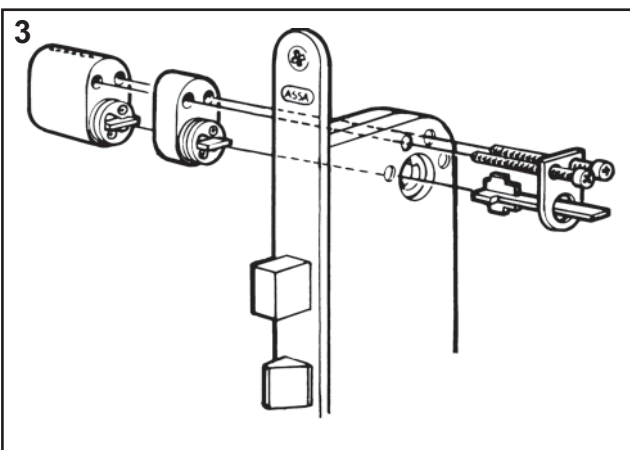
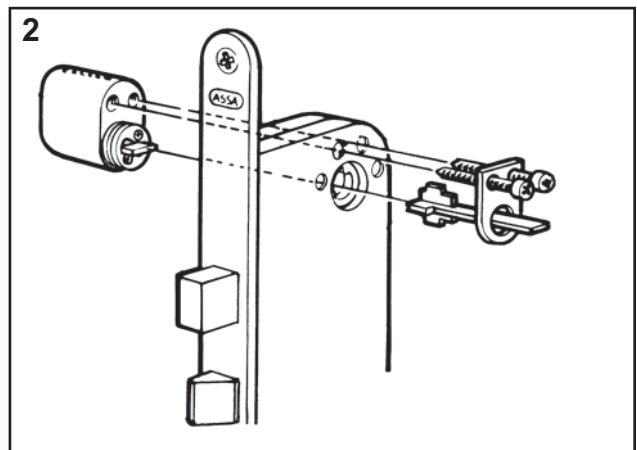
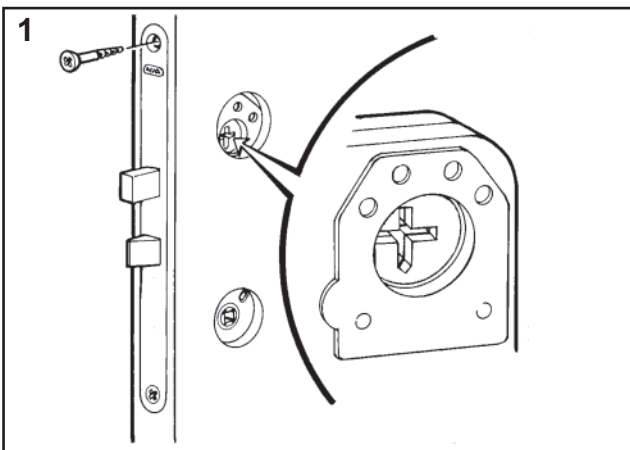


Assa 701, 7 - stift

Så här monterar du:

(Cylinder kompletteras med vred och behör, se sep. förpackning)

1. Kontrollera att pilarna i låshuset pekar nedåt på båda sidorna.
2. Skruva fast cylindern och vredmedbringaren.
3. Vid dörrtjocklekar där avståndet från dörrkanten till låsets centrum överstiger 35 mm kompletteras med förlängningsdel.
(se sep. förpackning)
4. Skruva fast vred och lämplig cylinderring.



ASSA®